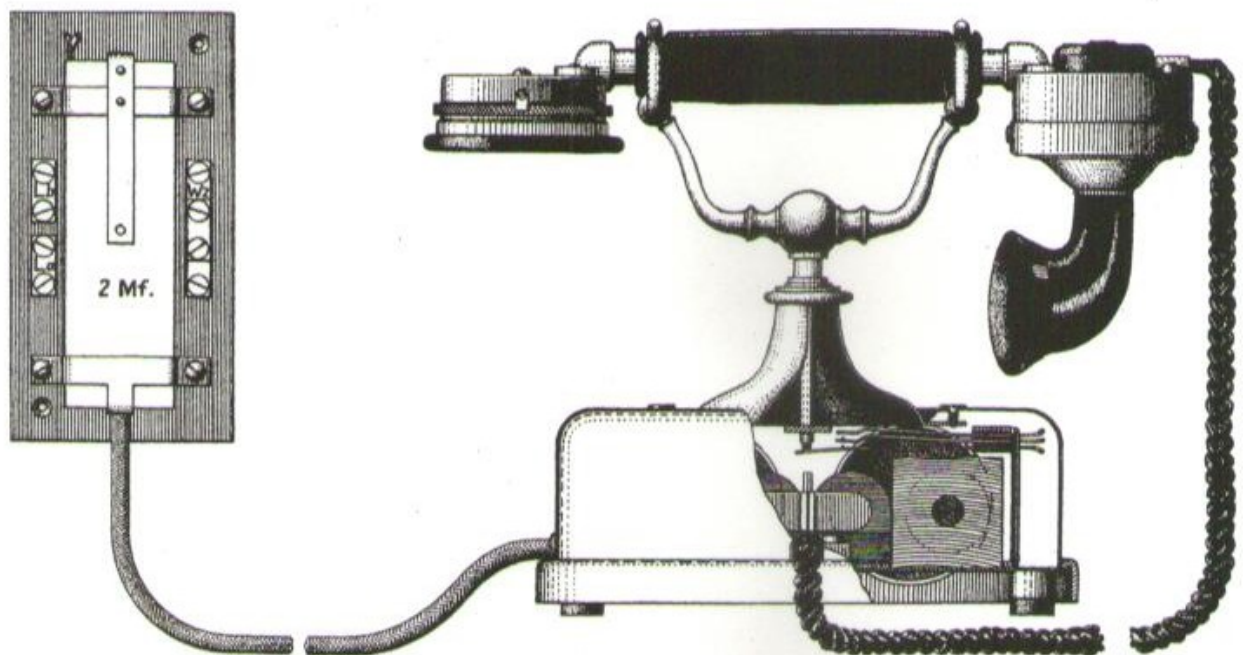


Äußere Ansicht

Seite 36

Das Tischgehäuse Z. B. 06.

Fig. 38. Äußere Ansicht.



Das Tischgehäuse Z. B. 06.

Fig. 39a. Innenansicht des Gehäusekastens.

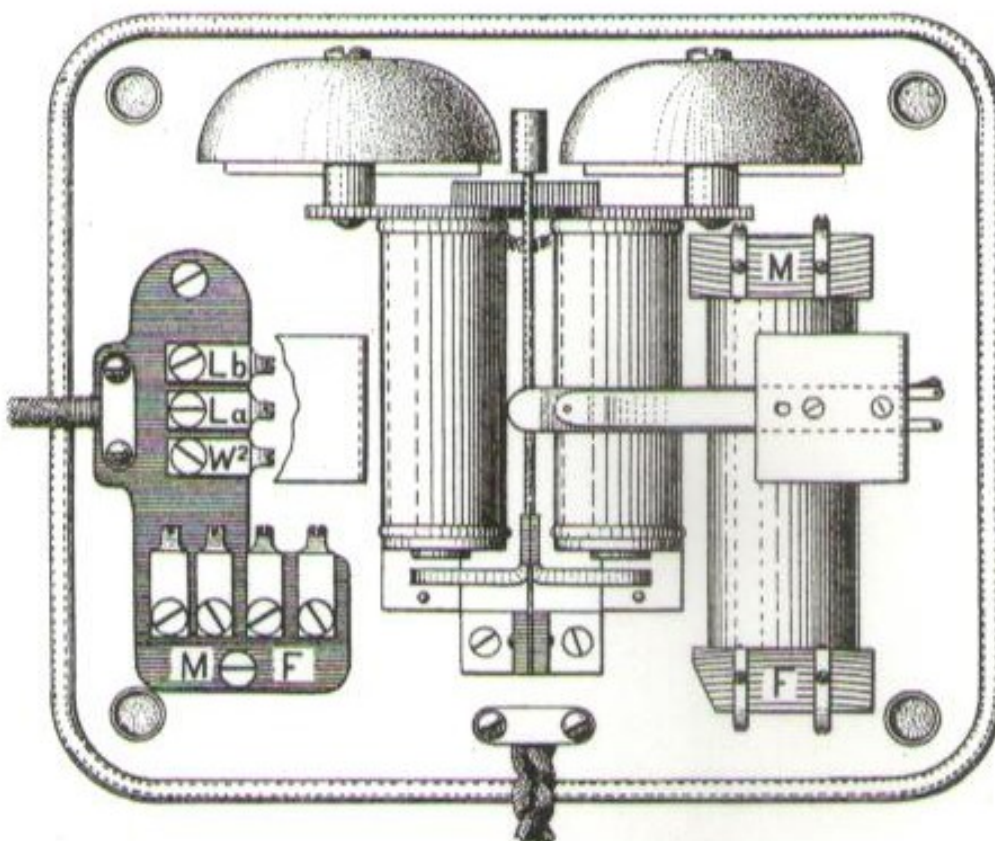
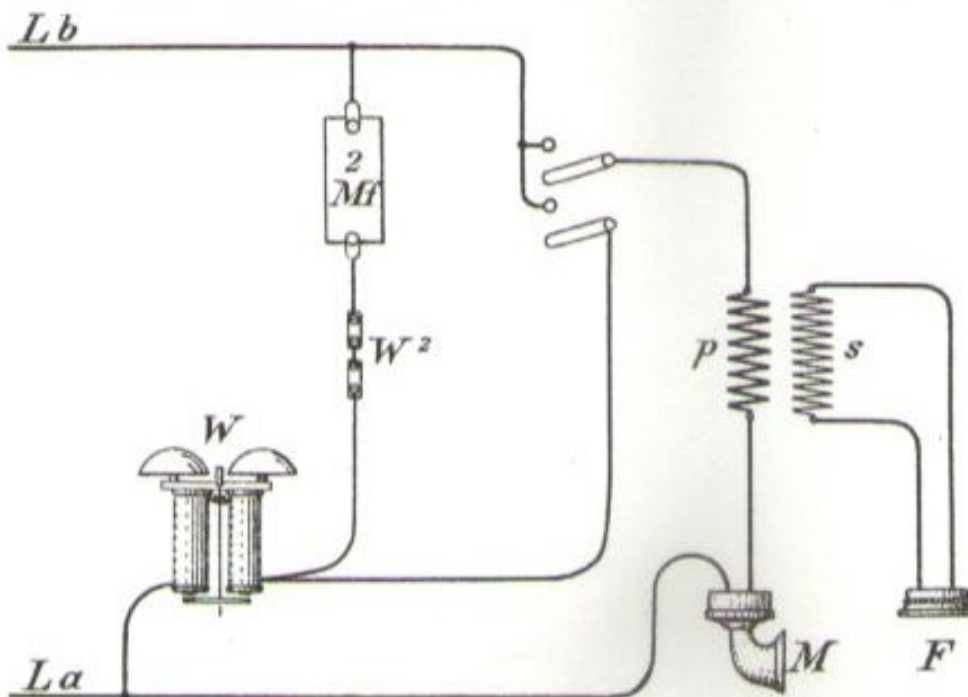


Fig. 39b. Schematische Darstellung des Stromlaufs.



Das Tischgehäuse Z. B. 06.

Fig. 40. Stromlauf.

