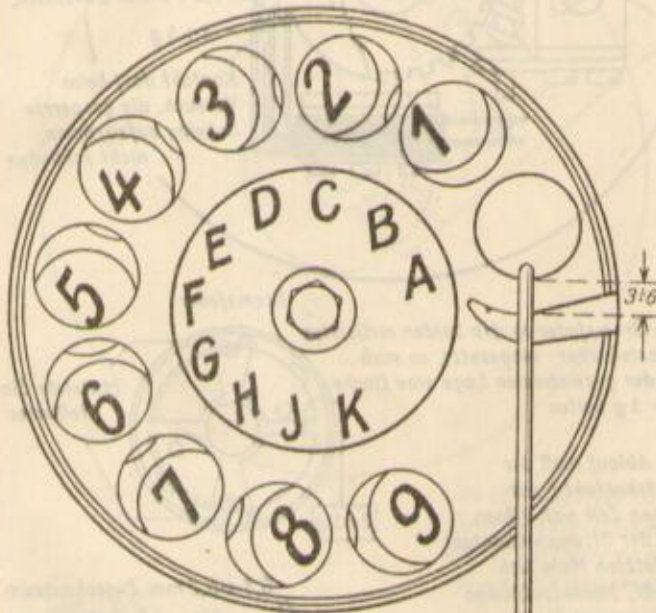
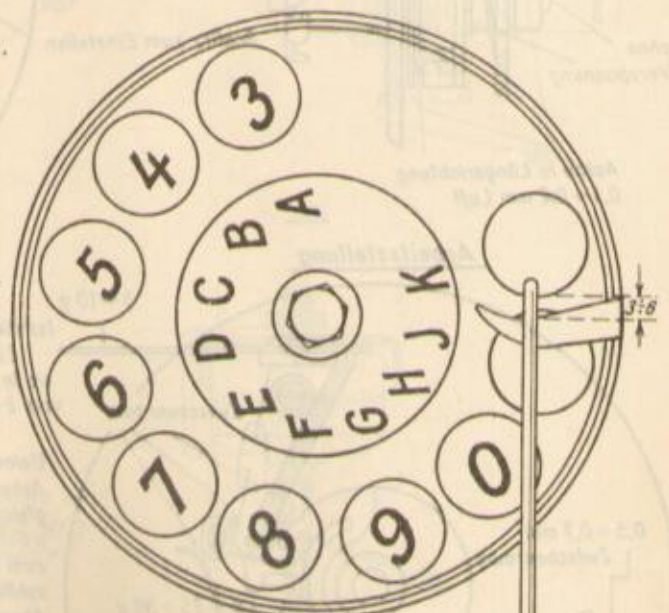


Bauart Siemens & Halske
Einstellvorschriften
Spannung der Aufzugfeder

28

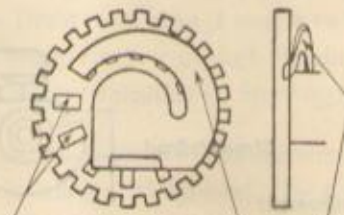
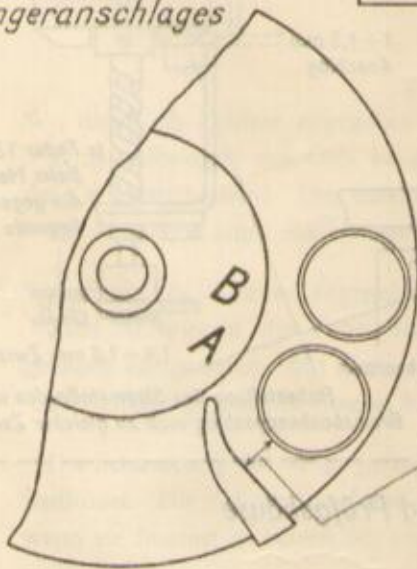


180±200g

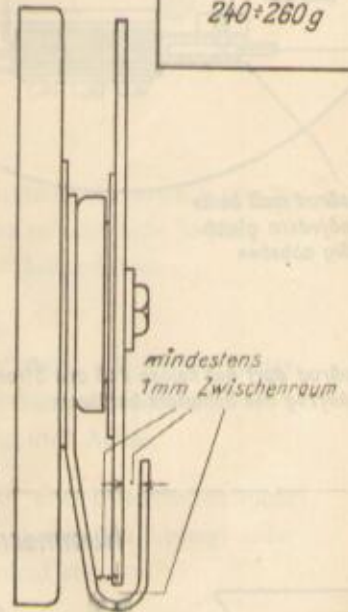


240±260g

Stellung des
Fingeranschlages



Bei 3±6 mm Zwischenraum
muß die Mitnehmerfeder in jede
Ausstanzung des Schneckenrades
einfallen.



Die Nummernscheibe darf in keiner Stellung stehenbleiben, sondern muß jedesmal sicher in ihre Endstellung zurücklaufen.

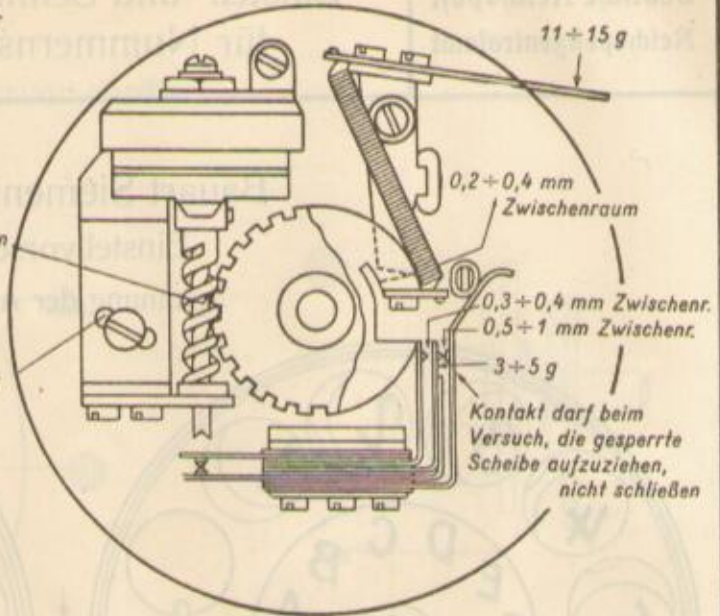
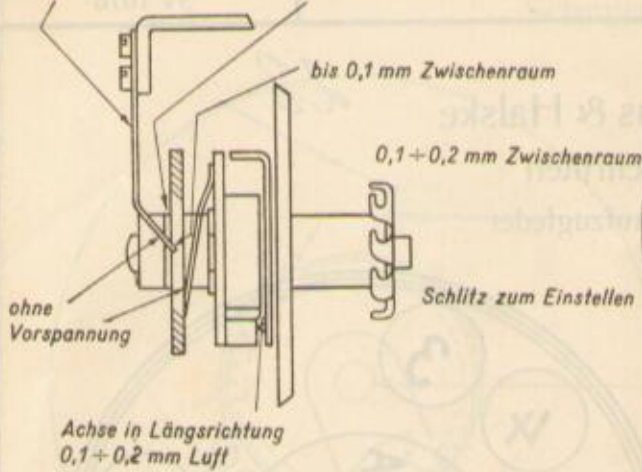
Sämtliche beweglichen Teile müssen leicht gangbar sein.

Sämtliche Schrauben und Gewindemaden müssen fest angezogen werden.

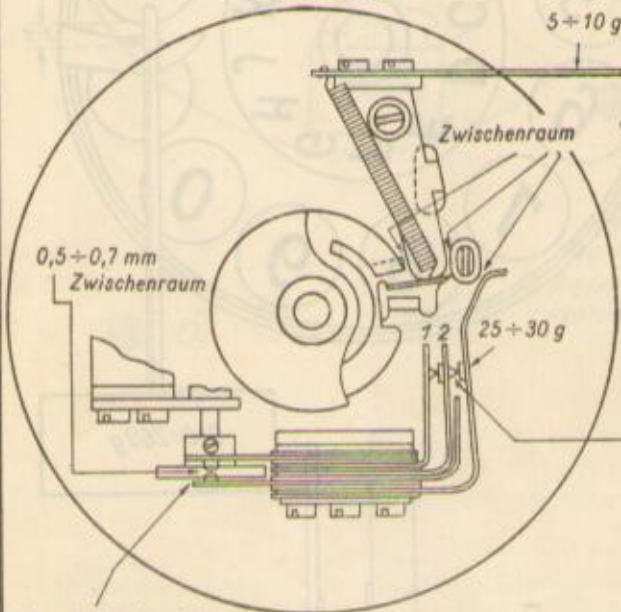
Die Ablaufzeit wird mit Frequenzmesser geprüft. Das Stromstoßverhältnis wird mit dem Stromstoßschreiber festgestellt. (Beide Prüfungen nach RPZ-Norm 42 253 Blatt 1.)

Ruhestellung

Die Sperrfeder muß sicher in jede Öffnung einfallen. Toler Gang bis 0,2 mm zulässig

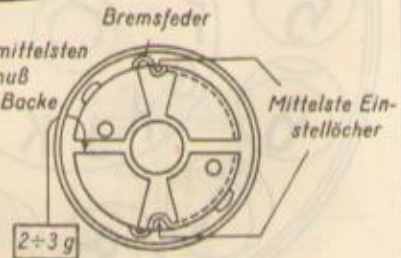


Arbeitsstellung



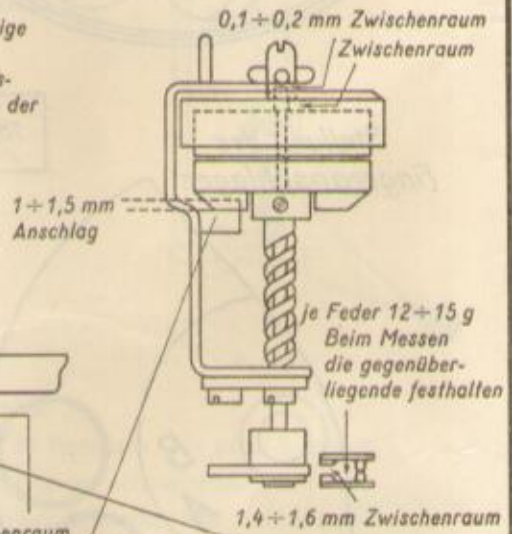
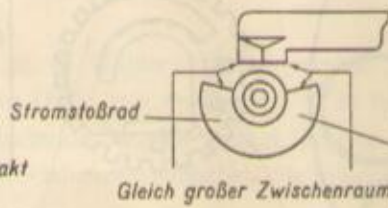
Ist die Bremsfeder in die beiden mittelsten Einstelllöcher eingesetzt, so muß sie in der gezeichneten Lage eine Backe von 2+3 g halten

Beim Ablauf muß der Arbeitskontakt 2 zur gleichen Zeit sich öffnen, wenn der Stromstoßkontakt zum letzten Male sich schließt. Höchstzulässige Abweichungen $\frac{2}{3}$ der letzten Unterbrechungslänge vor und $\frac{1}{3}$ nach der letzten Schließung des Stromstoßkontaktes



Stromstoßrad muß beide Stromstoßfedern gleichmäßig abheben

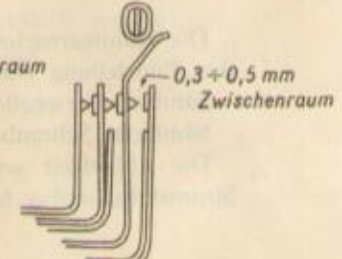
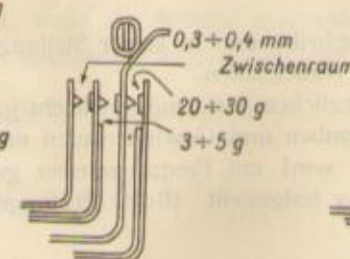
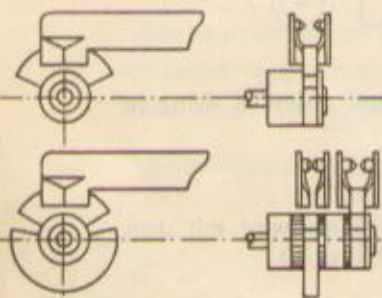
Stromstoßrad darf auf keinen Fall den Stromstoßkontakt beim Aufzug des Schalters berühren



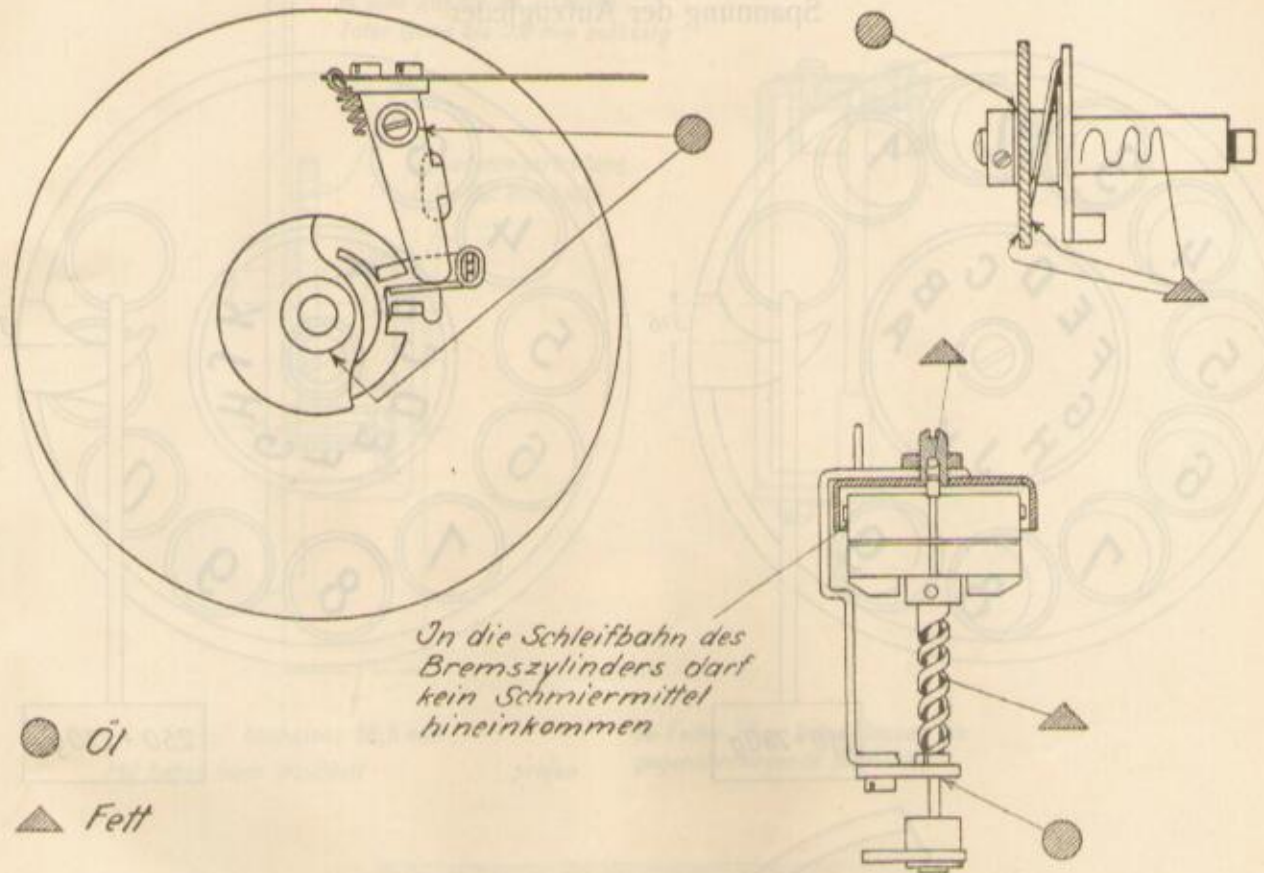
Ruhestellung des Stromstoßrades und Bremsbackenanschlag muß zu gleicher Zeit erfolgen


Nummernscheiben für Fernschränke und Prüfgehäuse

Der Arbeitskontakt muß sich gleichzeitig mit Beendigung der letzten Schließung des Stromstoßkontaktes öffnen. Höchstzulässige Abweichungen $\frac{3}{12}$ der Schließungslänge nach Vollendung der letzten Schließung des Stromstoßkontaktes




Schmiervorschriften



Wo dieses  Zeichen angegeben ist, ist Wähleröl zu verwenden.

Zum Aufbringen des Öles ist ein Draht von etwa 1 mm ϕ zu benutzen, der etwa 5 mm in das Öl getaucht wird. Der daranhaftende Tropfen genügt für eine zu schmierende Stelle.

Zu schmieren sind: Spindellager, Gabelumschalthebel, Stellring und Achsenbund.

Wo dieses  Zeichen angegeben ist, ist Wählerfett zu verwenden.

Zum Aufbringen des Fettes ist ein runder Haarpinsel (3–4 mm stark, auf 8 mm Länge gekürzt) zu benutzen. Mit diesem wird das Fett auf die bezeichneten Stellen gestrichen.

Zu schmieren sind: Schnecke, Kugellager, Sperrfeder, Transportfeder und Achse.

Die Schmierung hat in so geringen Mengen zu erfolgen, daß ein Ab- oder Durchlaufen nicht stattfindet. Die Schmierung wird vorgenommen, wenn die Scheibe mechanisch versagt oder wenn sie instand zu setzen ist; eine regelmäßige Schmierung findet nicht statt.

Andere Schmiermittel als angegeben dürfen nicht verwendet werden.